

105-317

105-352

Trim Trio Interconnection System

Metalok Bantam Connectors

Description

Metalok Bantam circular plastic connectors are a range of multiway connectors available in 8 shell sizes and 10 insert arrangements.

Features and benefits

- Connectors and accessories moulded from a highly durable glass-filled thermoplastic
- UL94V-0 rated
- Metal Bayonet couplings assure 500 matings and unmatings
- Five keys and keyways assure correct mating between plug and receptacle
- Available in 3-4-7-8-12-19-23-28-35 and 48 contact positions including 2 VDE versions.



Performance characteristics

Operating temperature :	- 55°C to + 125°C
Insulation resistance :	5000 MΩ min
Test potential:	2000 VAC
Durability :	500 cycles
Vibration resistance :	Per MIL-STD 202 method 204
Shock :	Per MIL-STD 202 method 207

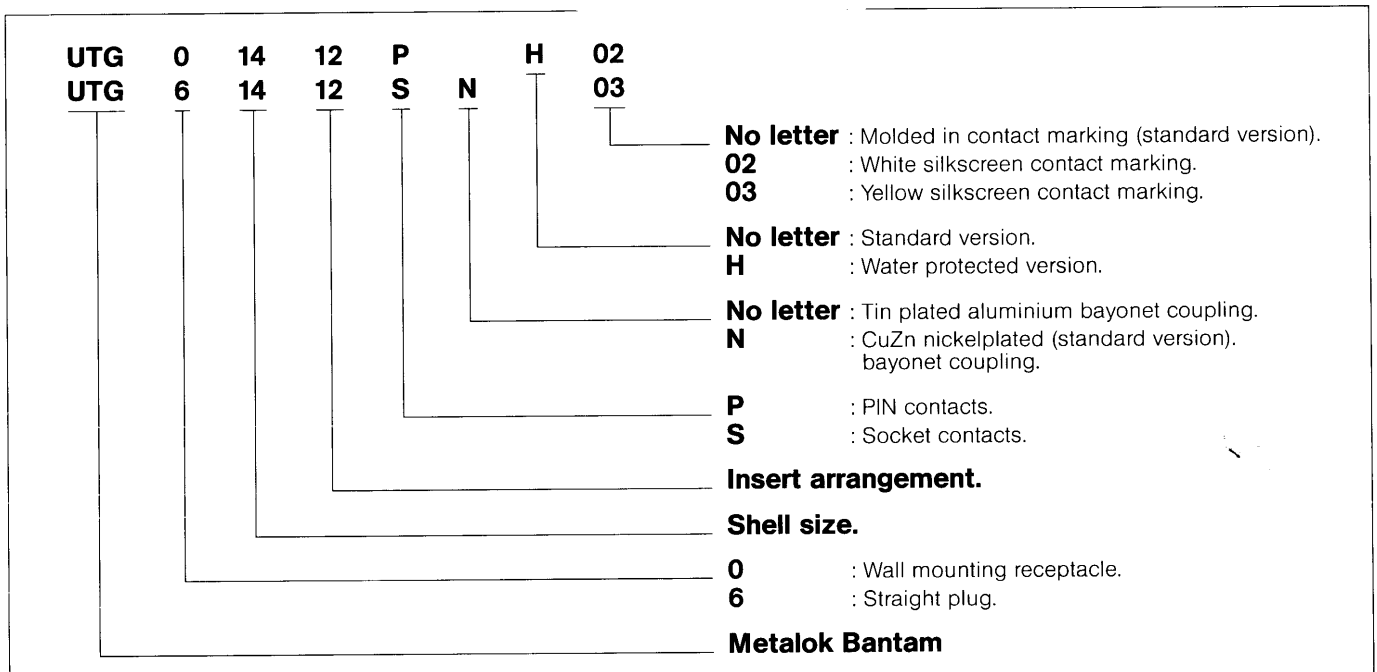
Construction

Insulating materials:	Glass-filled thermoplast
Coupling ring:	Brass nickelplated as standard
Coupling spring:	Spring steel
Tri-Lock pins:	Stainless steel

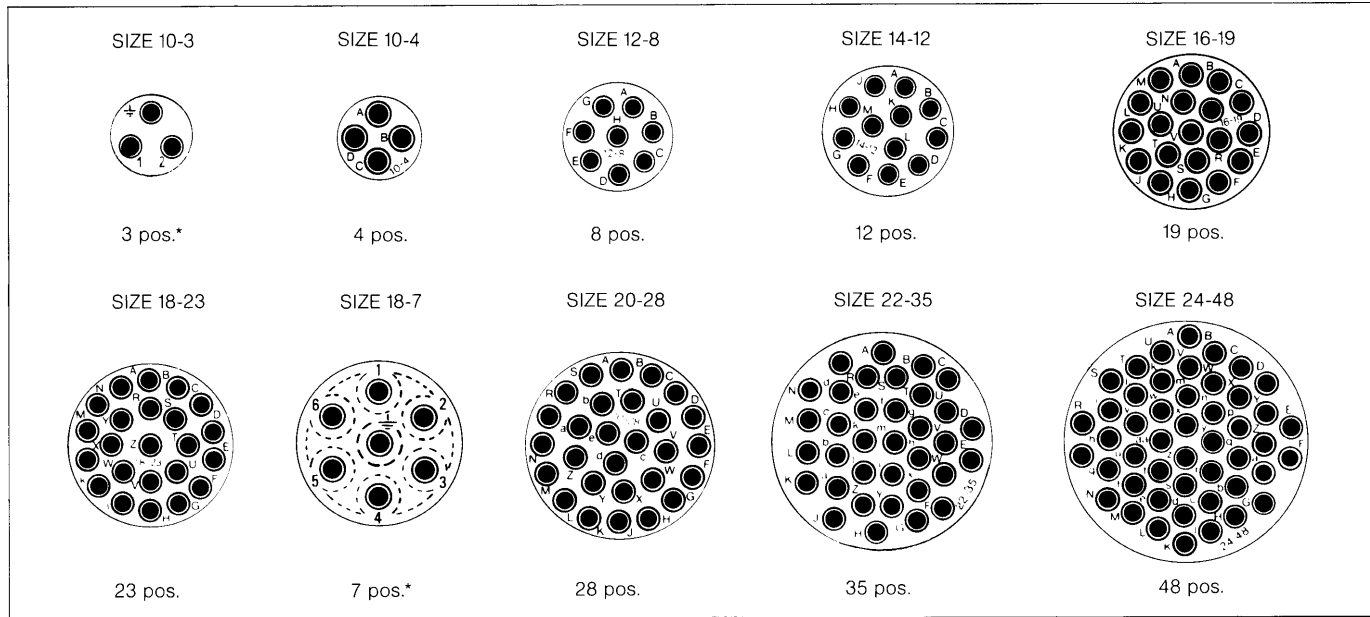
Contact accommodation

- Metalok Bantam connectors accept TRIM TRIO crimp-type removable snap-lock contacts
1. N° 16 machined contacts Type RM/RC for wire sizes from 0,05 to 1,50 mm²
 2. Type RMDX/RCDX contacts for sub-miniature coaxial and twisted pair wires.
 3. N° 16 strip feed contacts Type SMM/SCM for wire sizes from 0,05 to 1,50 mm²
- Contacts to be ordered separately

How to order



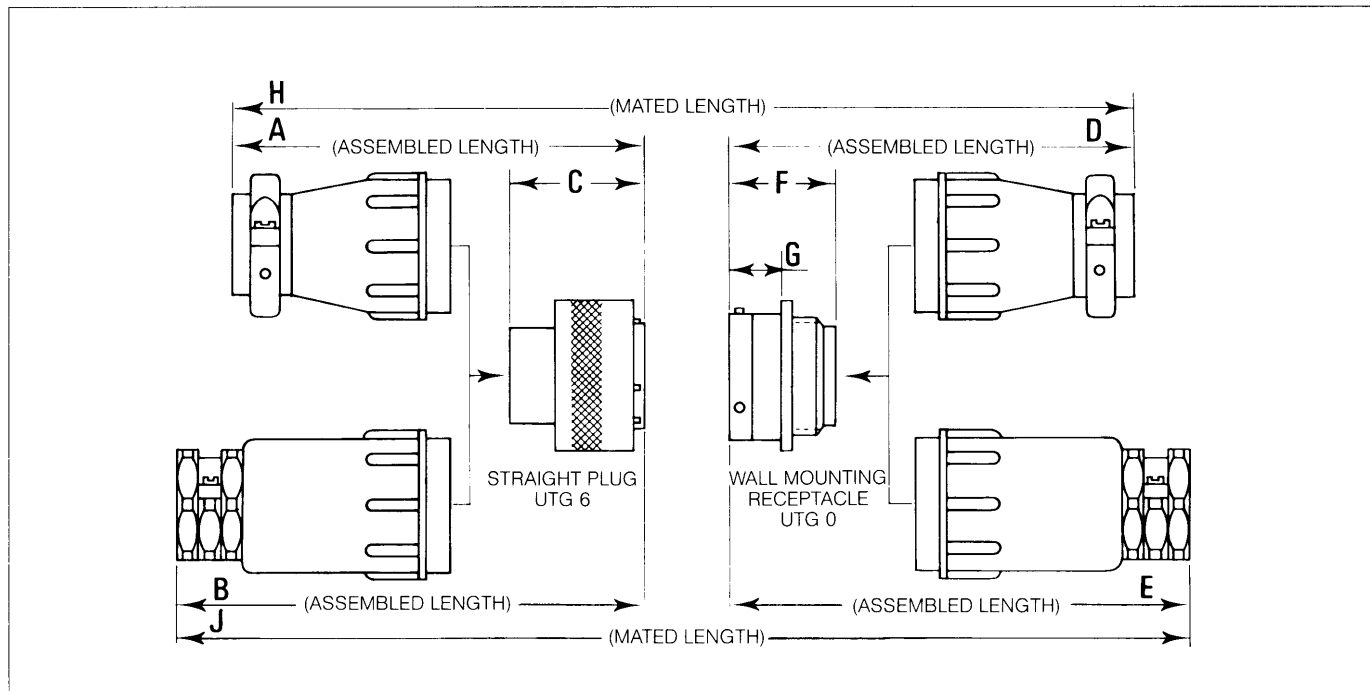
Insert arrangements



*Spacing according VDE 0110

Contact identification positions shown for mating face of plug and wiring face of receptacle.

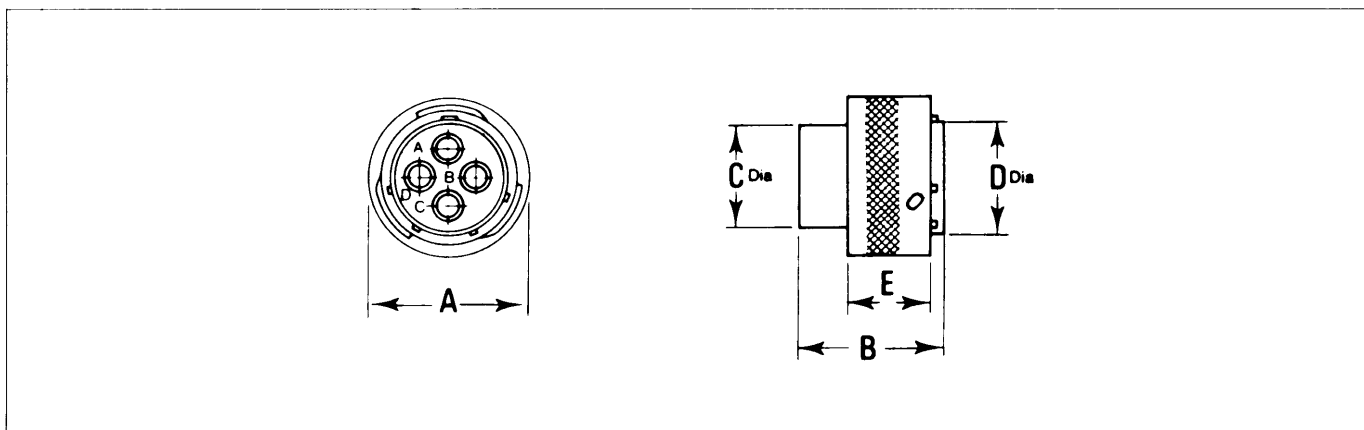
Mating dimensions



No of contacts	Size	Dimensions in mm								
		A max.	B max.	C max.	D max.	E max.	F max.	G ± 0,2	H max.	J max.
4	10-4	57	72	31,8	57,5	72,5	24,3	11,4	106	136
8	12-8	57	74	31,8	57,5	74,0	24,3	11,4	106	139
12	14-12	63	81	31,8	63,5	81	24,3	11,4	118	153
19	16-19	63	85	31,8	63,5	85	24,3	11,4	118	161
23	18-23	67	88	31,8	67,5	89	24,3	11,4	126	168
28	20-28	74	101	31,8	76	103	26	14,6	140	191
35	22-35	79	117	31,8	82	110	26	14,6	151	207
48	24-48	84	123	31,8	88	127	26	15,4	162	238
3	10-3 VDE	57	72	31,8	57,5	72,5	24,3	11,4	106	136
7	18-7 VDE U	73,5	94	33	74	89	34	17,8	132,5	168

Plug connector for pin contacts

UTG6-PN

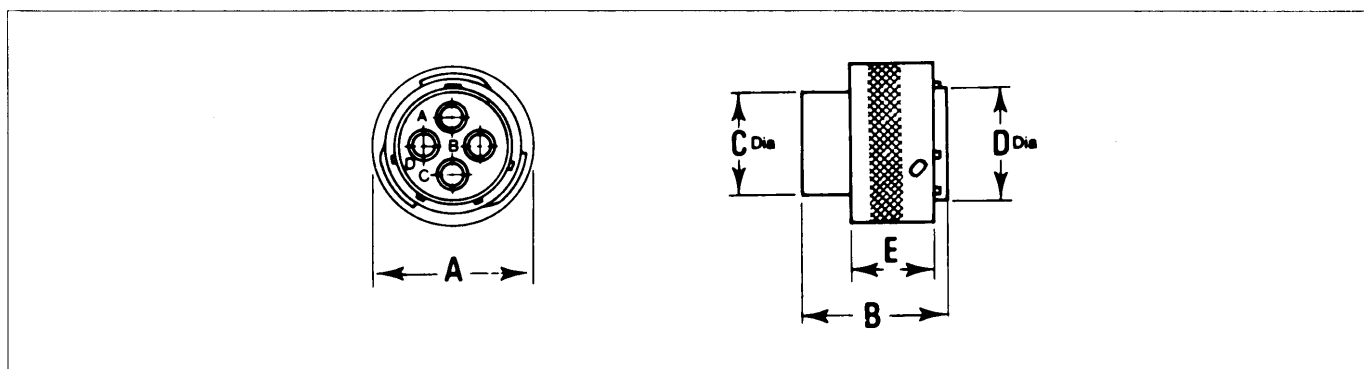


Catalogue number	Dimensions in mm				
	A	B max.	C ± 0,15	D ± 0,15	E ± 0,2
UTG610-4PN*	21,6	31,8	10,9	12,2	19,1
UTG612-8PN*	24,8	31,8	13,8	15,1	19,1
UTG614-12PN*	28,0	31,8	17	18,3	19,1
UTG616-19PN*	31,2	31,8	19,9	21,4	19,1
UTG618-23PN*	34,3	31,8	22,4	24	19,1
UTG620-28PN*	37,5	31,8	25,6	27,1	19,1
UTG622-35PN*	40,7	31,8	26,5	30,4	19,1
UTG624-48PN*	43,9	31,8	31,7	33,5	19,1
UTG610-3PNVDE	21,5	31,8	10,9	12,2	19,1
UTG618-7PNVDEU	34,3	29	22,5	24	19,1

*Standard item.

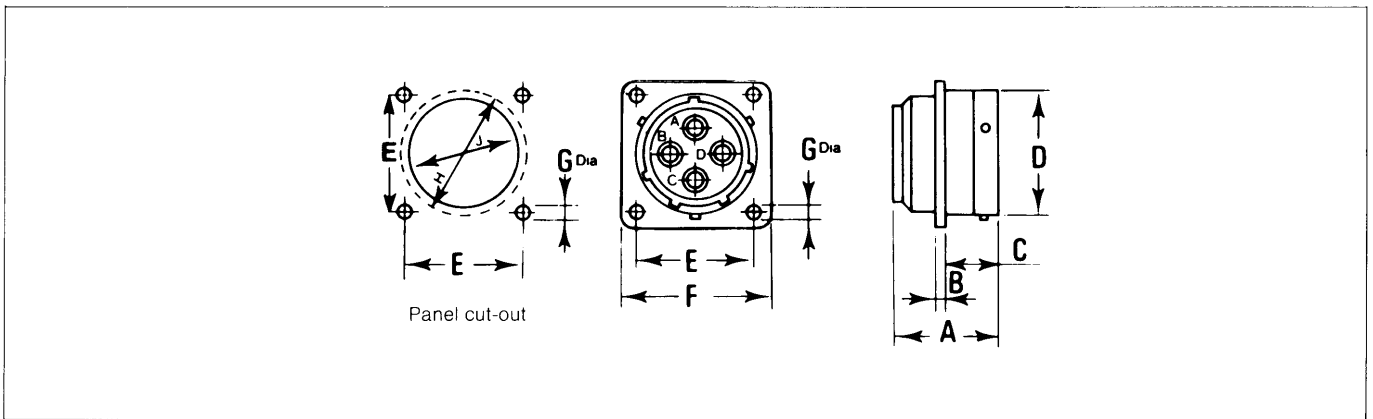
Plug connector for socket contacts

UTG6-SN



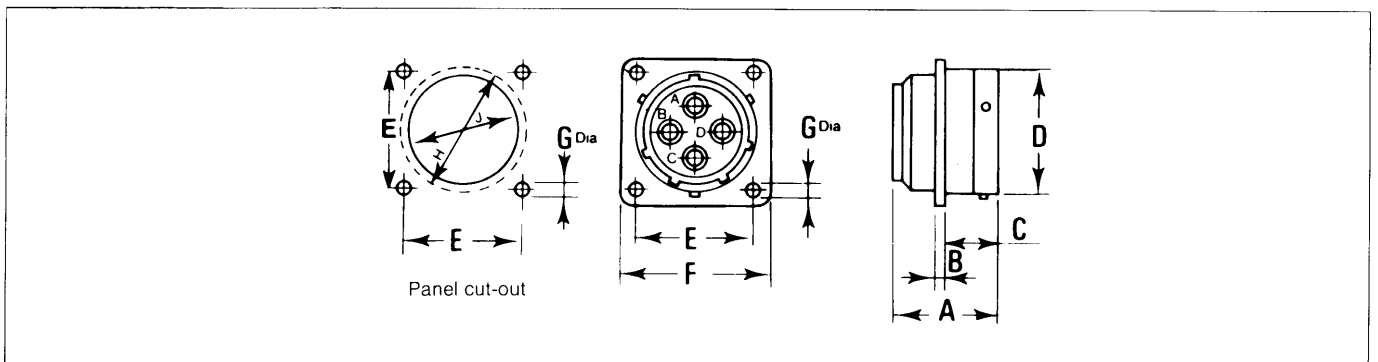
Catalogue number	Dimensions in mm				
	A	B max.	C ± 0,15	D ± 0,15	E ± 0,2
UTG610-4SN	21,6	23,7	10,8	12,2	19,1
UTG612-8SN	24,8	23,7	13,8	15,1	19,1
UTG614-12SN	28,0	23,7	17	18,3	19,1
UTG616-19SN	31,2	23,7	19,9	21,4	19,1
UTG618-23SN	34,3	23,7	22,4	24	19,1
UTG620-28SN	37,5	24,9	25,6	27,1	19,1
UTG622-35SN	40,7	24,9	28,5	30,4	19,1
UTG624-48SN	43,9	26,2	31,7	33,5	19,1
UTG610-3SNVDE	21,6	23,7	10,8	12,2	19,1
UTG618-7SNVDEU	34,3	29,0	22,5	24	19,1

Receptacle for pin contacts UTG0-P



Catalogue number	Dimensions in mm								
	A max.	B ± 0,15	C ± 0,2	D ± 0,15	E ± 0,15	F ± 0,25	G ± 0,1	H** ± 0,1	J** ± 0,1
UTG010-4P	31,7	2,3	11,3	15	18,2	23,1	3,2	17,3	15,1
UTG012-8P	31,7	2,3	11,3	19	20,5	26,2	3,2	21,8	18,2
UTG014-12P	31,7	2,3	11,3	22,2	22,9	28,5	3,2	25	21,4
UTG016-19P	31,7	2,3	11,3	25,3	24,5	30,8	3,2	28,1	24,6
UTG018-23P	31,7	2,5	11,3	28,5	26,9	33,1	3,2	31,3	27,8
UTG020-28P	33,3	2,5	14,4	31,7	29,2	36,3	3,2	34,5	30,9
UTG022-35P	33,3	3,5	14,4	34,9	31,6	39,3	3,2	37,7	34,1
UTG024-48P	33,3	3,5	15,1	38,0	34,7	42,6	3,9	40,9	37,3
UTG010-3PVDE	31,7	2,3	11,3	15	18,2	23,1	3,2	17,3	15,1
UTG018-7PVDEU	34,0	2,5	17,8	28,5	27,0	33,3	3,1	31,3	27,8

Receptacle for socket contacts UTG0-S

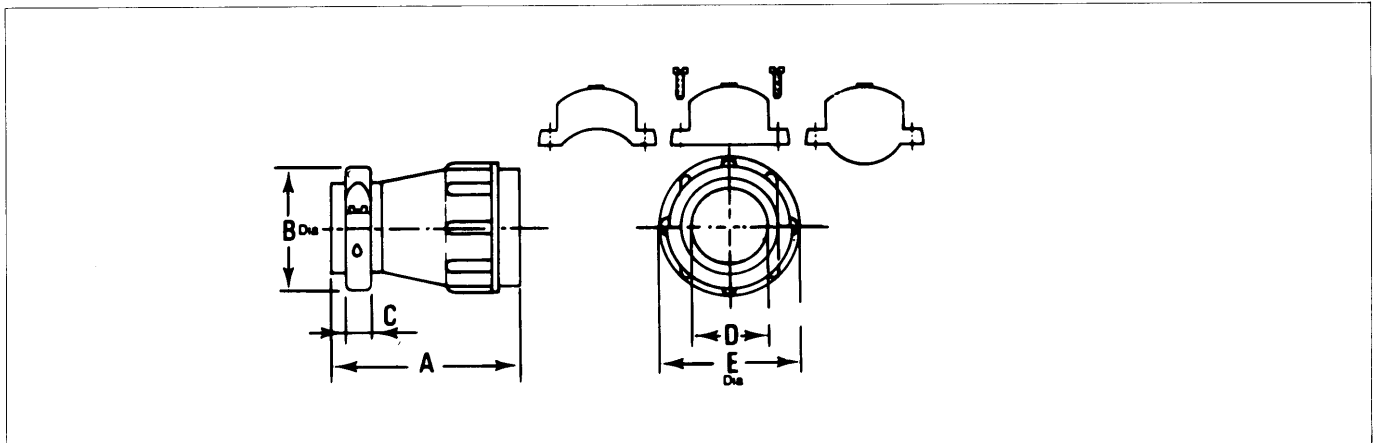


Catalogue number	Dimensions in mm								
	A max.	B ± 0,15	C ± 0,2	D ± 0,15	E ± 0,15	F ± 0,25	G ± 0,1	H** ± 0,1	J** ± 0,1
UTG010-4S*	24,3	2,3	11,3	15	18,2	23,8	3,2	17,3	15,1
UTG012-8S*	24,3	2,3	11,3	19	20,5	26,2	3,2	21,8	18,2
UTG014-12S*	24,3	2,3	11,3	22,2	22,9	28,5	3,2	25	21,4
UTG016-19S*	24,3	2,3	11,3	25,3	24,5	30,8	3,2	28,1	24,6
UTG018-23S*	24,3	2,5	11,3	28,5	26,9	33,1	3,2	31,3	27,8
UTG020-28S*	27,0	2,5	14,5	31,7	29,2	36,3	3,2	34,5	30,9
UTG022-35S*	28,0	3,5	14,5	34,9	31,6	39,3	3,2	37,7	34,1
UTG024-48S*	30,4	3,5	15,2	38,0	34,7	42,6	3,9	40,9	37,3
UTG010-3SVDE	24,3	2,3	11,3	15	18,2	23,8	3,2	17,3	15,1
UTG018-7SVDEU	30,4	2,5	17,8	28,5	27,0	33,3	3,1	31,3	27,8

* Standard item.

** H : Dimensions for rear panel mounting. J : Dimensions for front panel mounting.

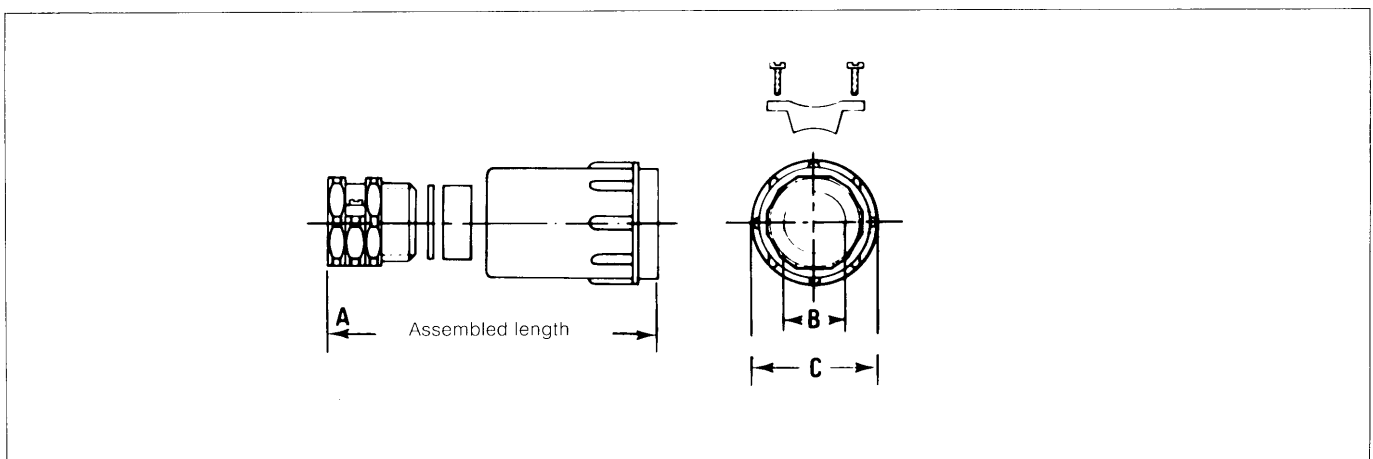
Accessories
Cable clamp
UTG-AC



Catalogue number	Dimensions in mm				
	A	B	C	D	E
UTG10AC*	39,9	21,5	6,4	8,7	21
UTG12AC*	30	24,9	6,4	12,8	24
UTG14AC*	46	27	6,4	12,8	27
UTG16AC*	46	30,1	6,4	17	30,2
UTG18AC*	50	32	7	19	33,2
UTG20AC*	55	34,3	7	21	36,4
UTG22AC*	60	37,1	8,2	23	39,6
UTG24AC*	65	41,8	8,2	27	42,8

*Standard item.

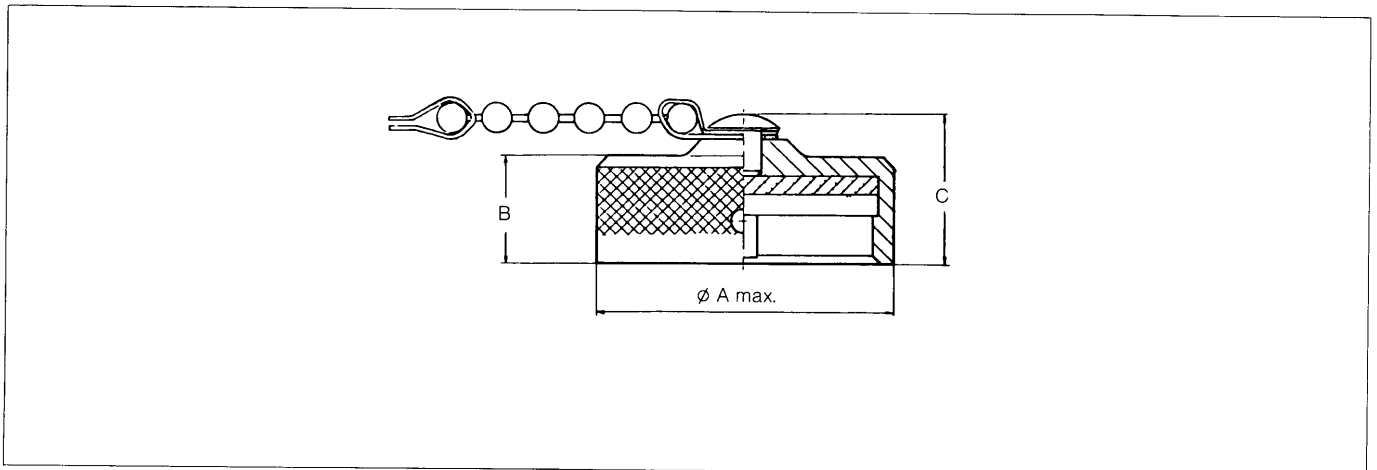
Cable clamp
UTG-PG



Catalogue number	Dimensions in mm		
	A	B	C
UTG10PG*	55	11	20,9
UTG12PG*	58	13,5	24
UTG14PG*	65	14,5	27
UTG16PG*	69	16,5	30,1
UTG18PG*	73	16,5	33,3
UTG20PG*	83	22	36,5
UTG22PG*	90	22	39,6
UTG24PG*	105	29,5	42,8

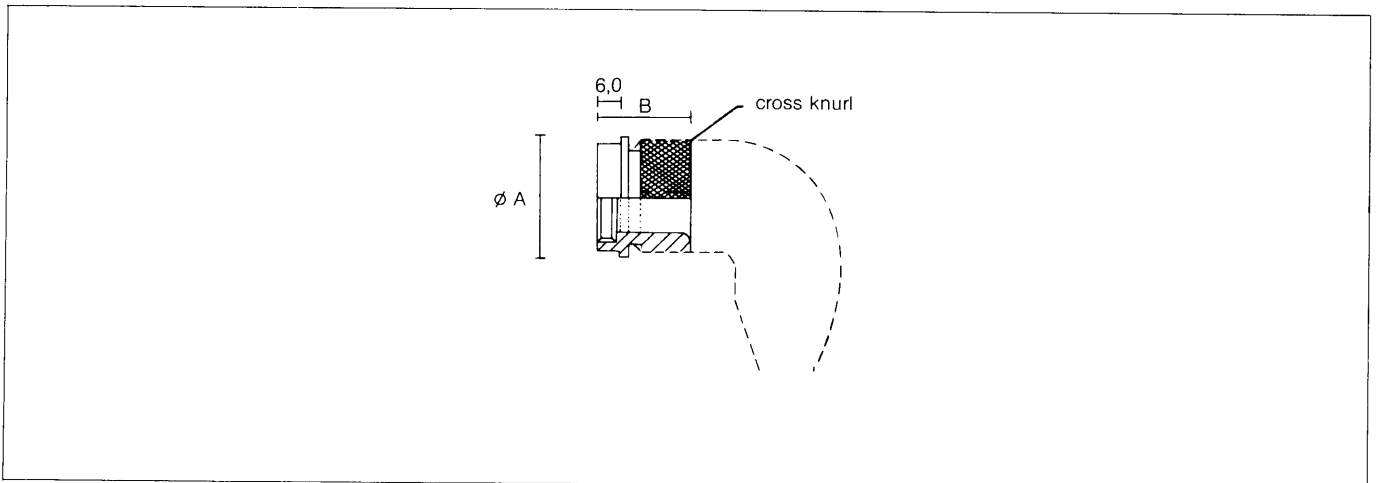
*Standard item.

Accessories
Environmental dust caps
UTG-DC



Catalogue number	Dust cap dimensions in mm		
	ϕA	B	C
UTG10DC	20,8	11,1	17
UTG12DC	24,9	11,1	17
UTG14DC	28,1	11,1	17
UTG16DC	31,3	11,1	17
UTG18DC	34,4	11,1	17
UTG20DC	37,6	11,1	17
UTG22DC	40,8	11,1	17
UTG24DC	43,9	11,1	17

Shrink boot adaptor
UTG-AD



Catalogue number	Shrink boot adaptor dimensions in mm	
	ϕA	B
UTG10AD	21,0	19,2
UTG12AD	24,0	19,2
UTG14AD	27,0	19,2
UTG16AD	30,2	21,5
UTG18AD	33,3	21,5
UTG20AD	36,5	22,8
UTG22AD	39,7	22,8
UTG24AD	42,9	21,9